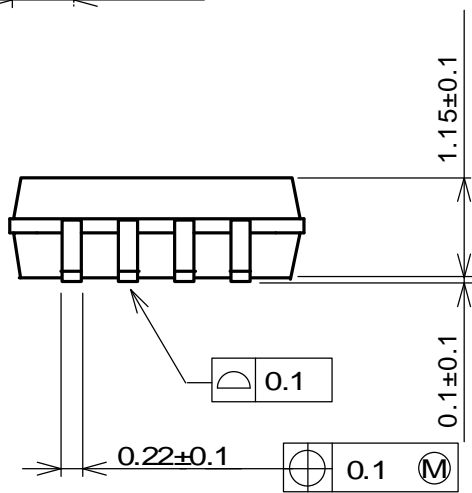
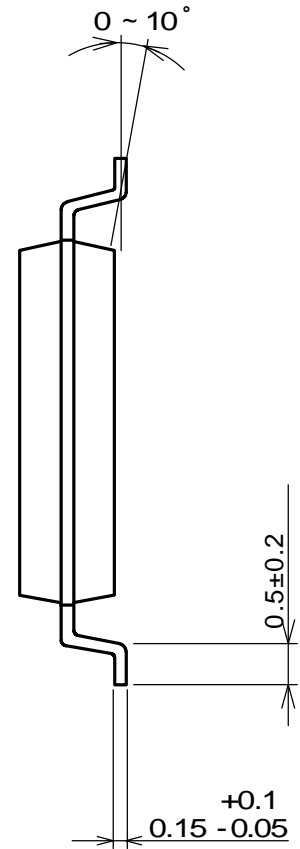
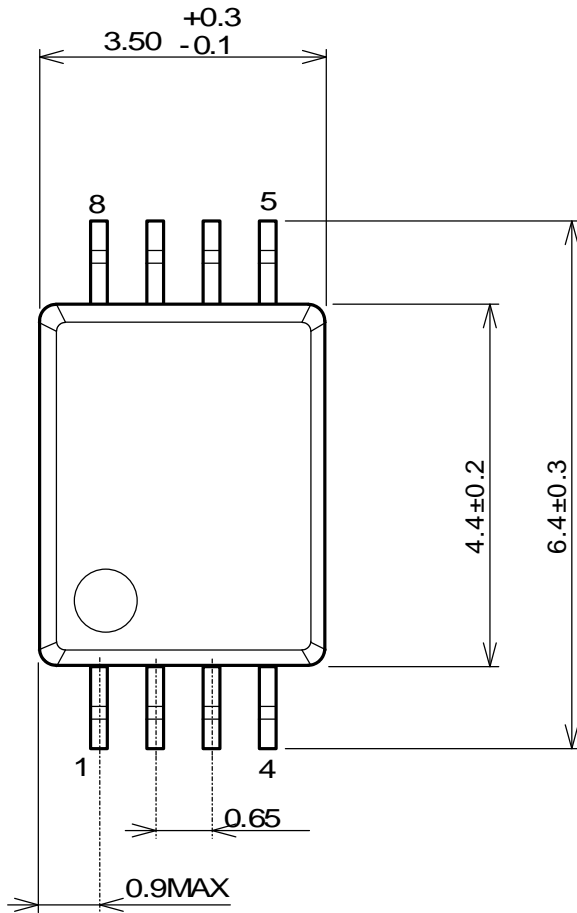
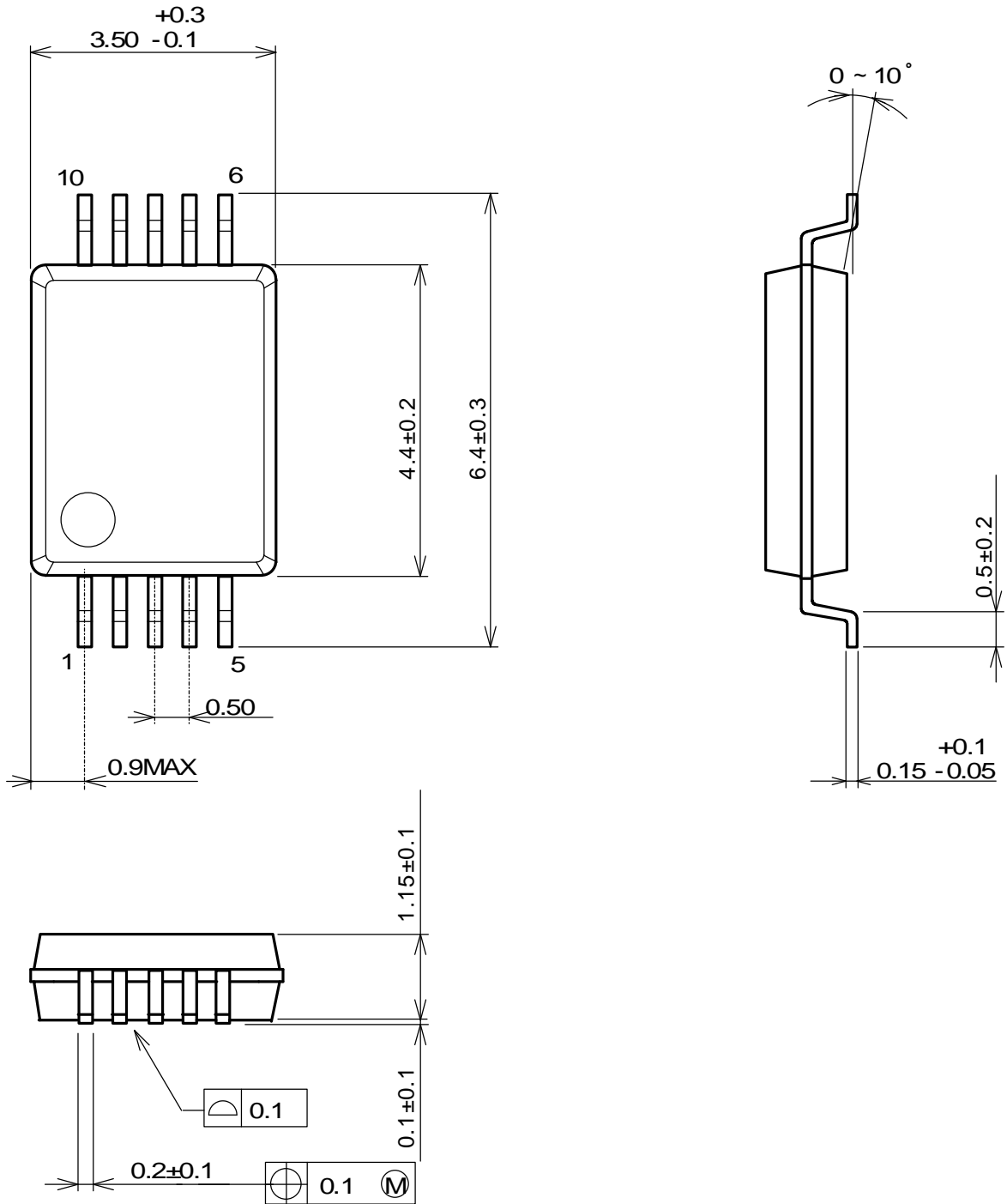


SSOP8



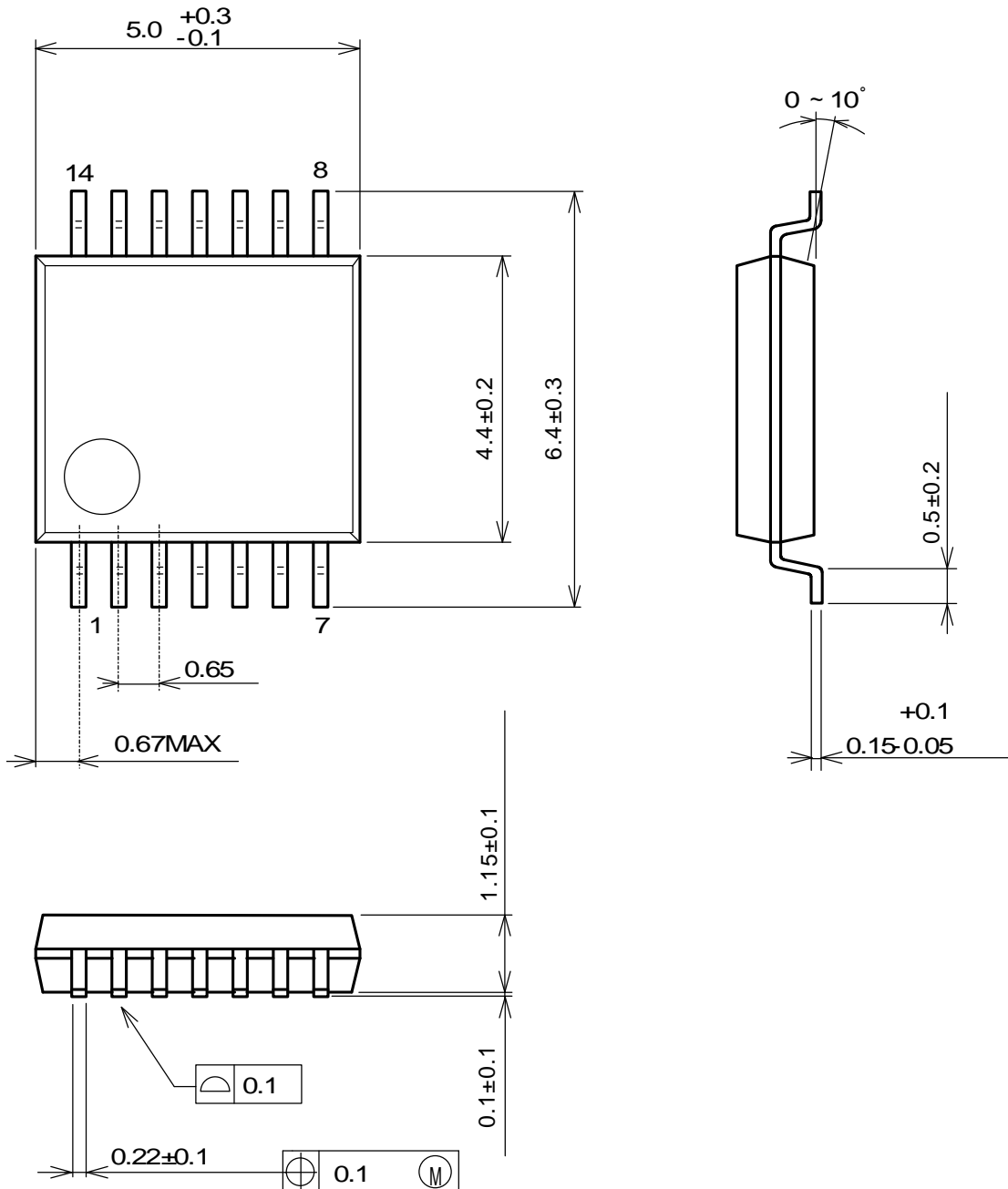
単位 : mm

SSOP10



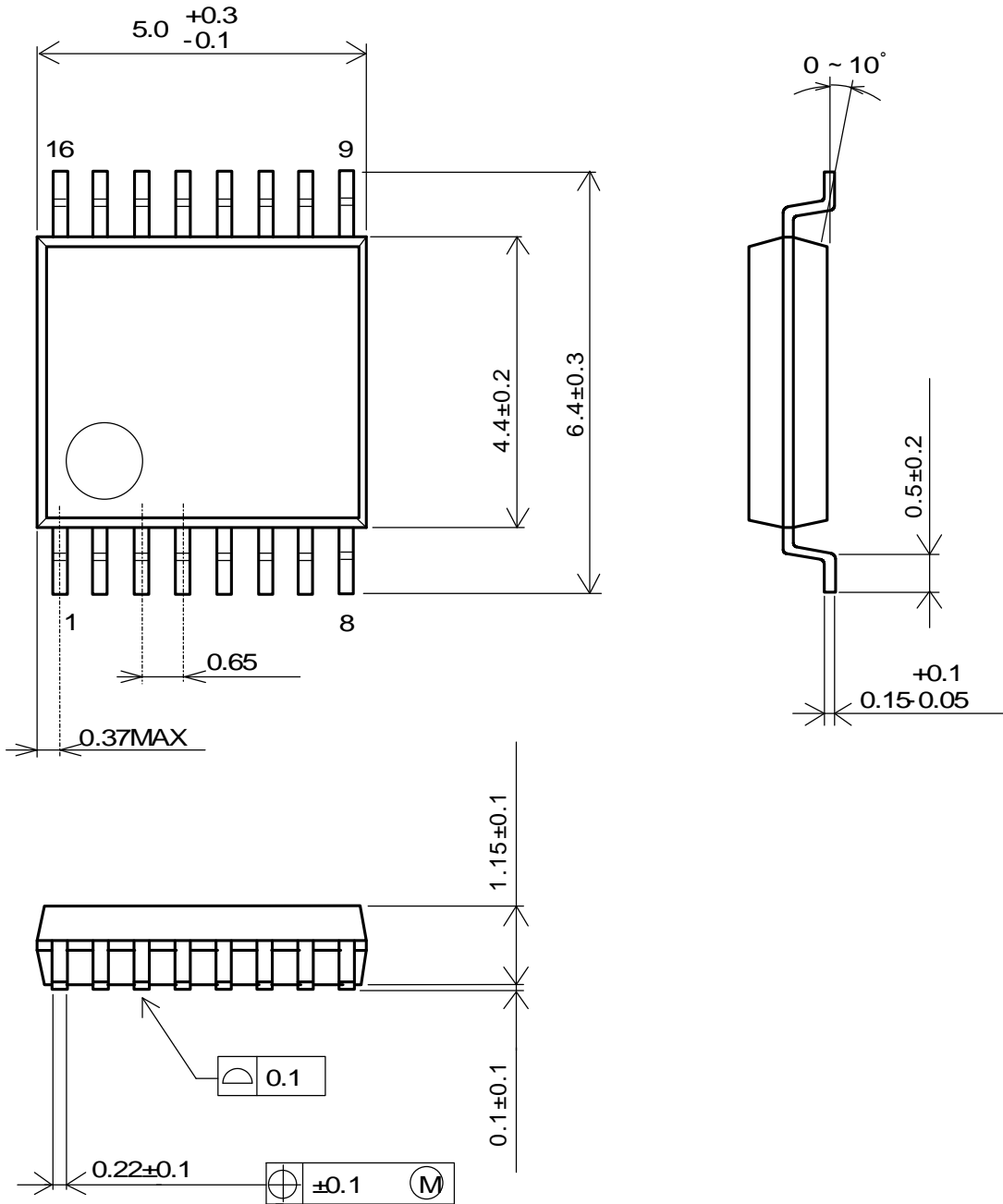
単位 : mm

SSOP14



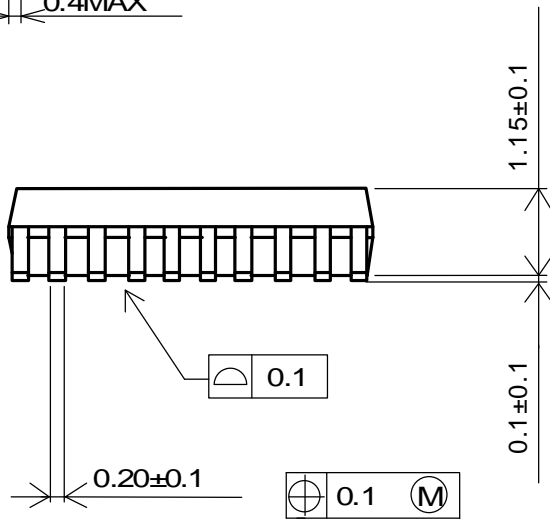
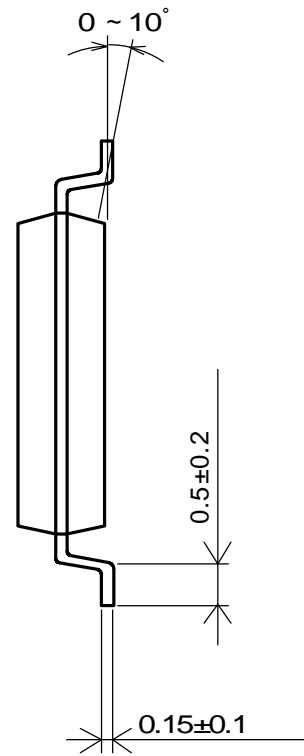
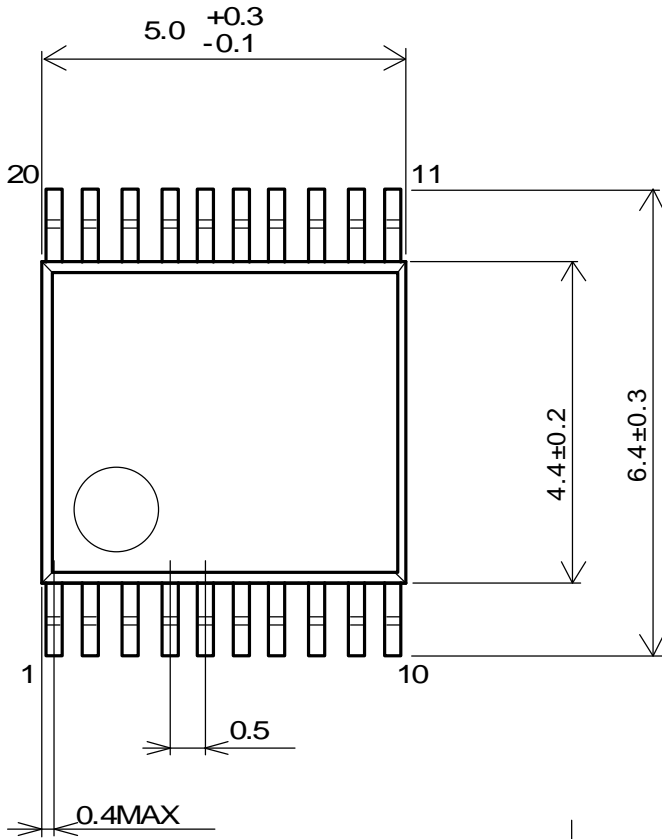
単位 : mm

SSOP16



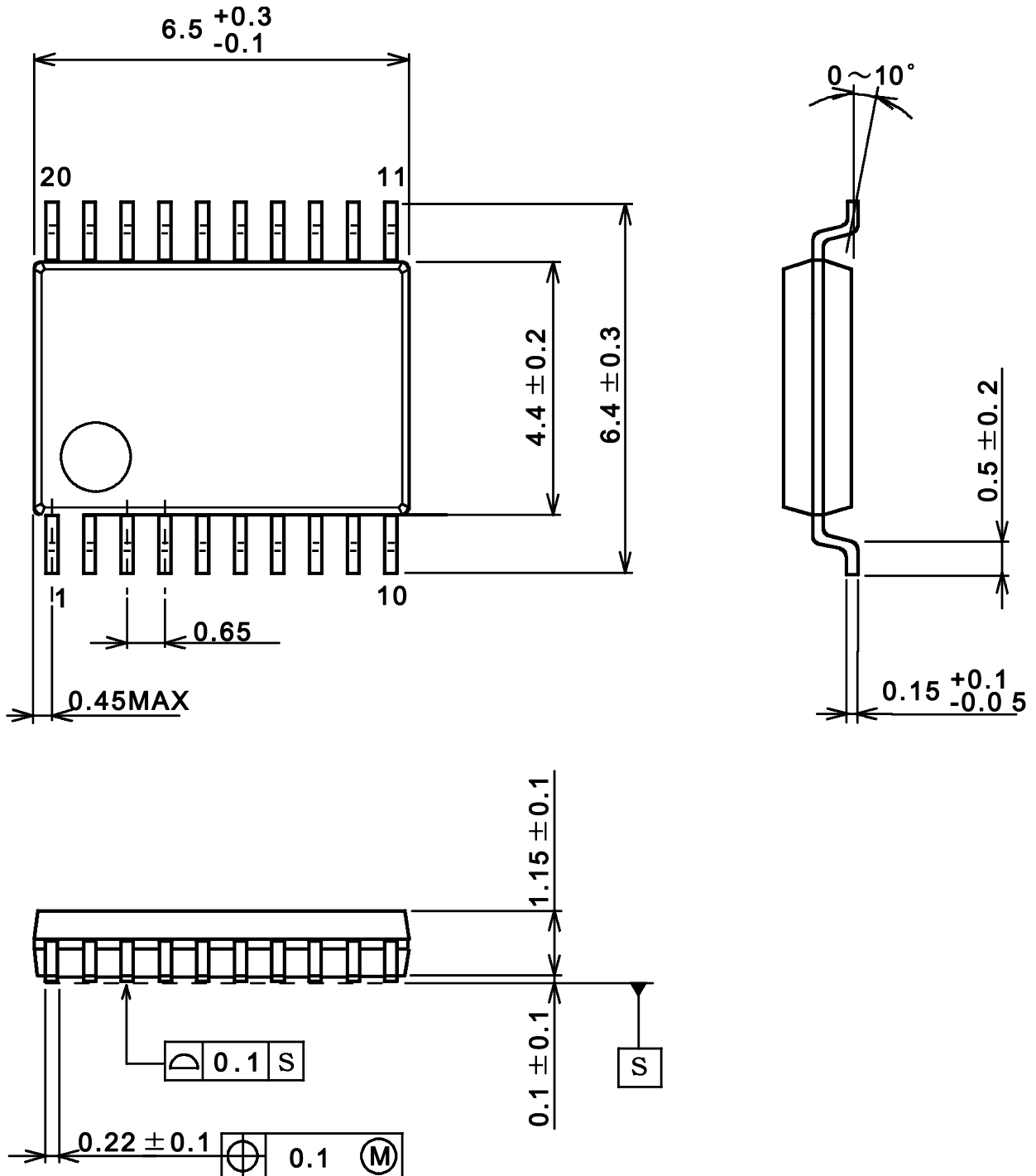
単位 : mm

SSOP20-B2



単位 : mm

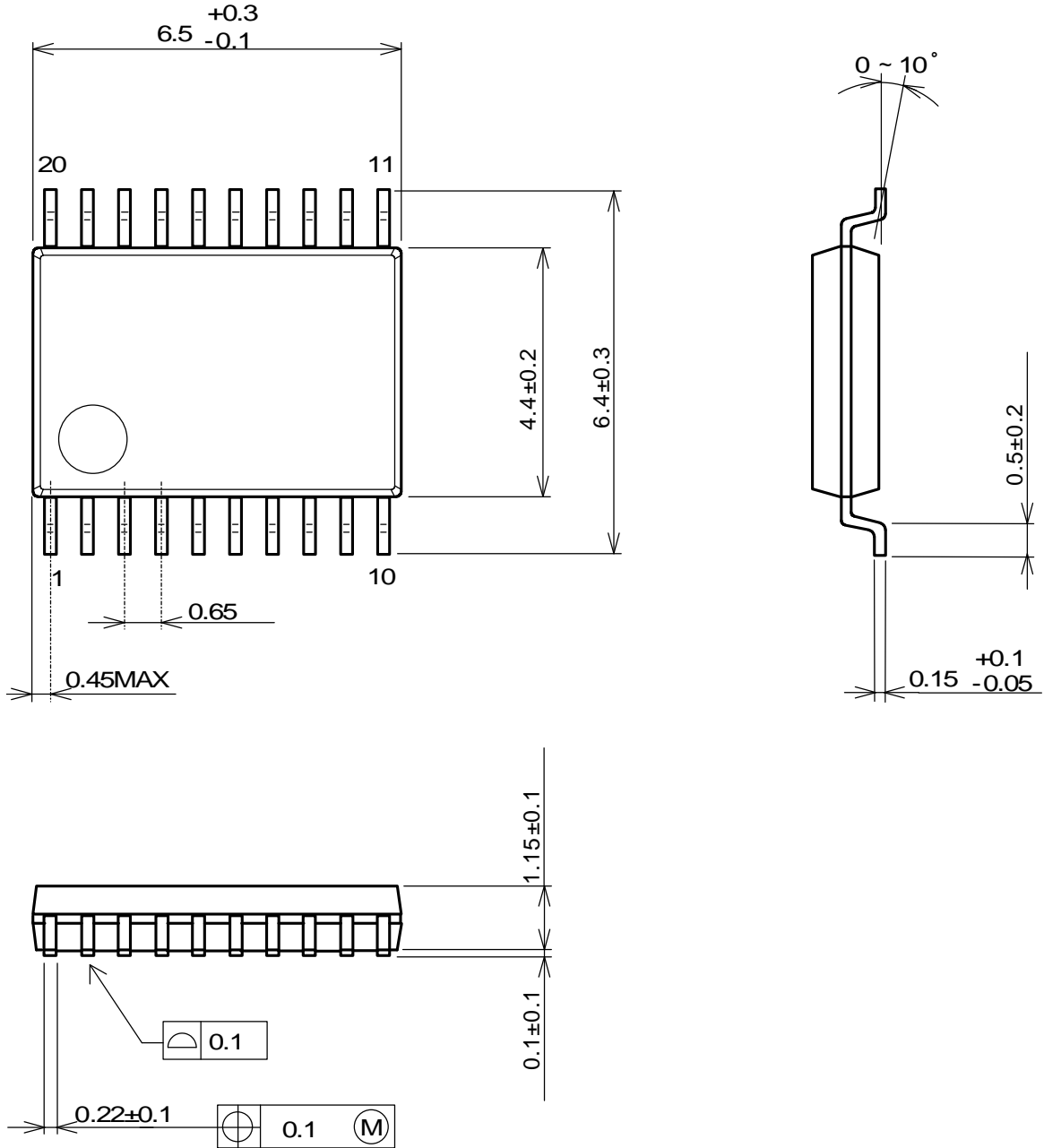
SSOP20-C3



G D - V 0 2 0 0 3 A - 0

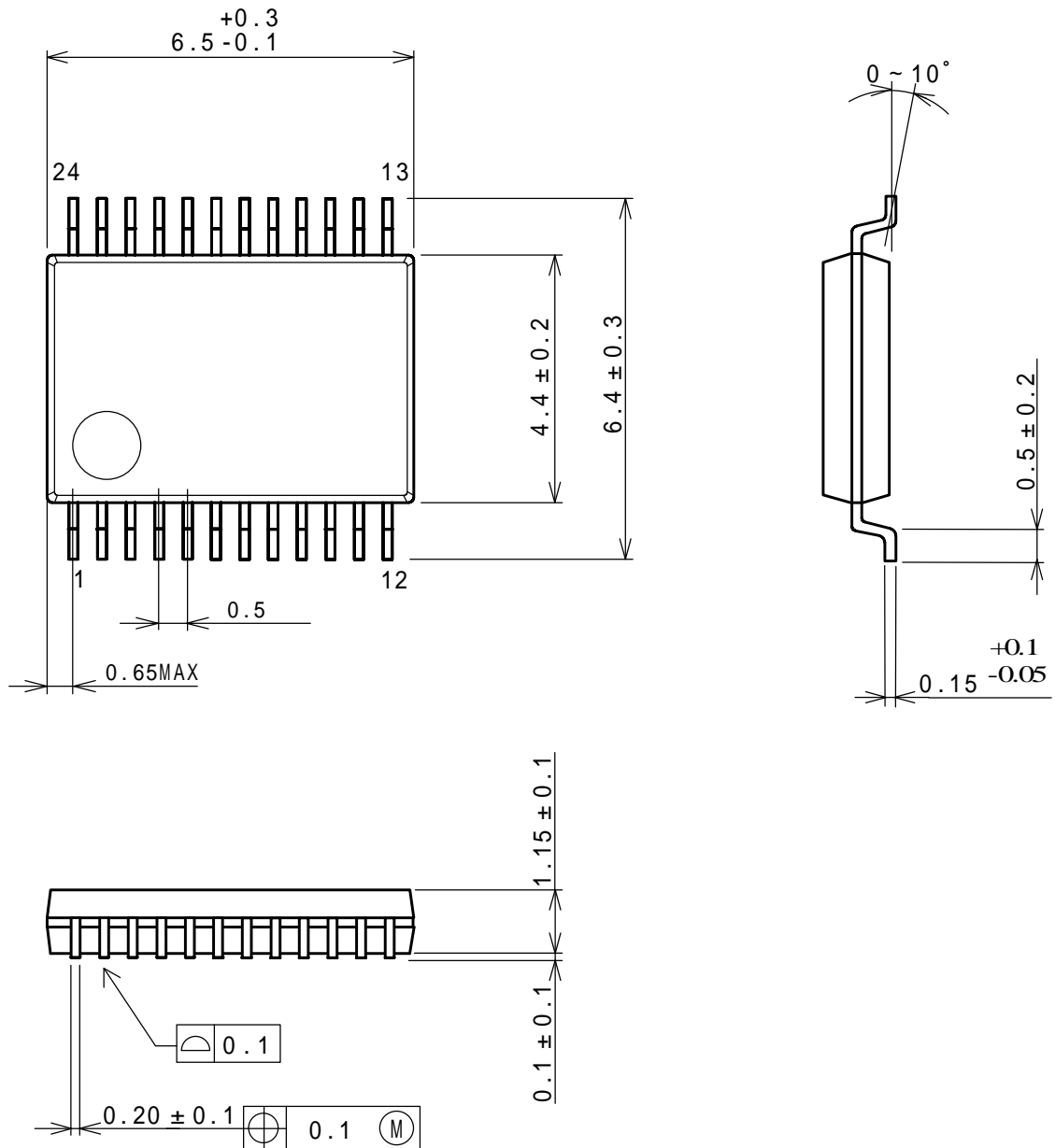
単位 : mm

SSOP20



単位 : mm

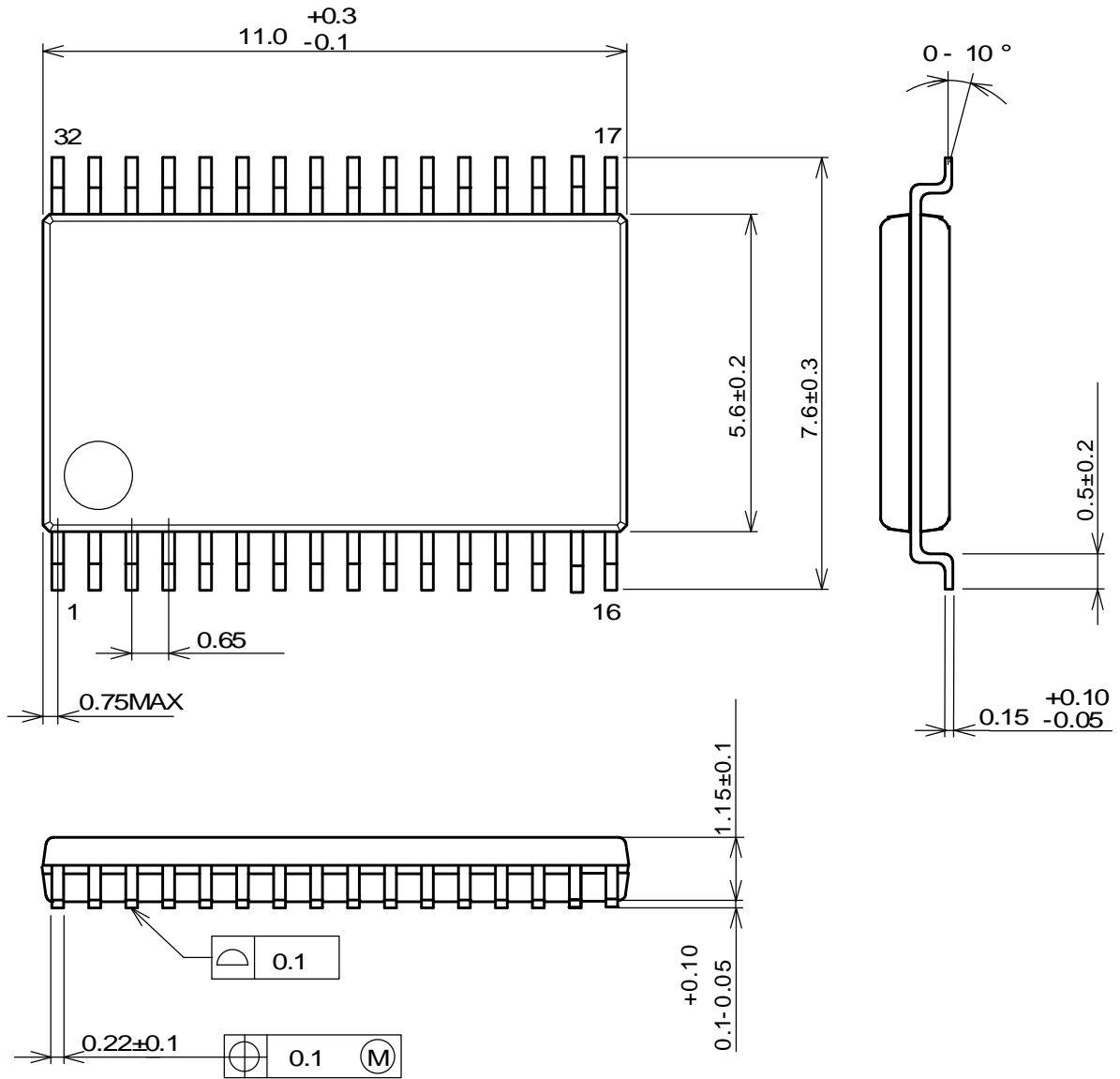
SSOP24-C2



GD-V02400A-1

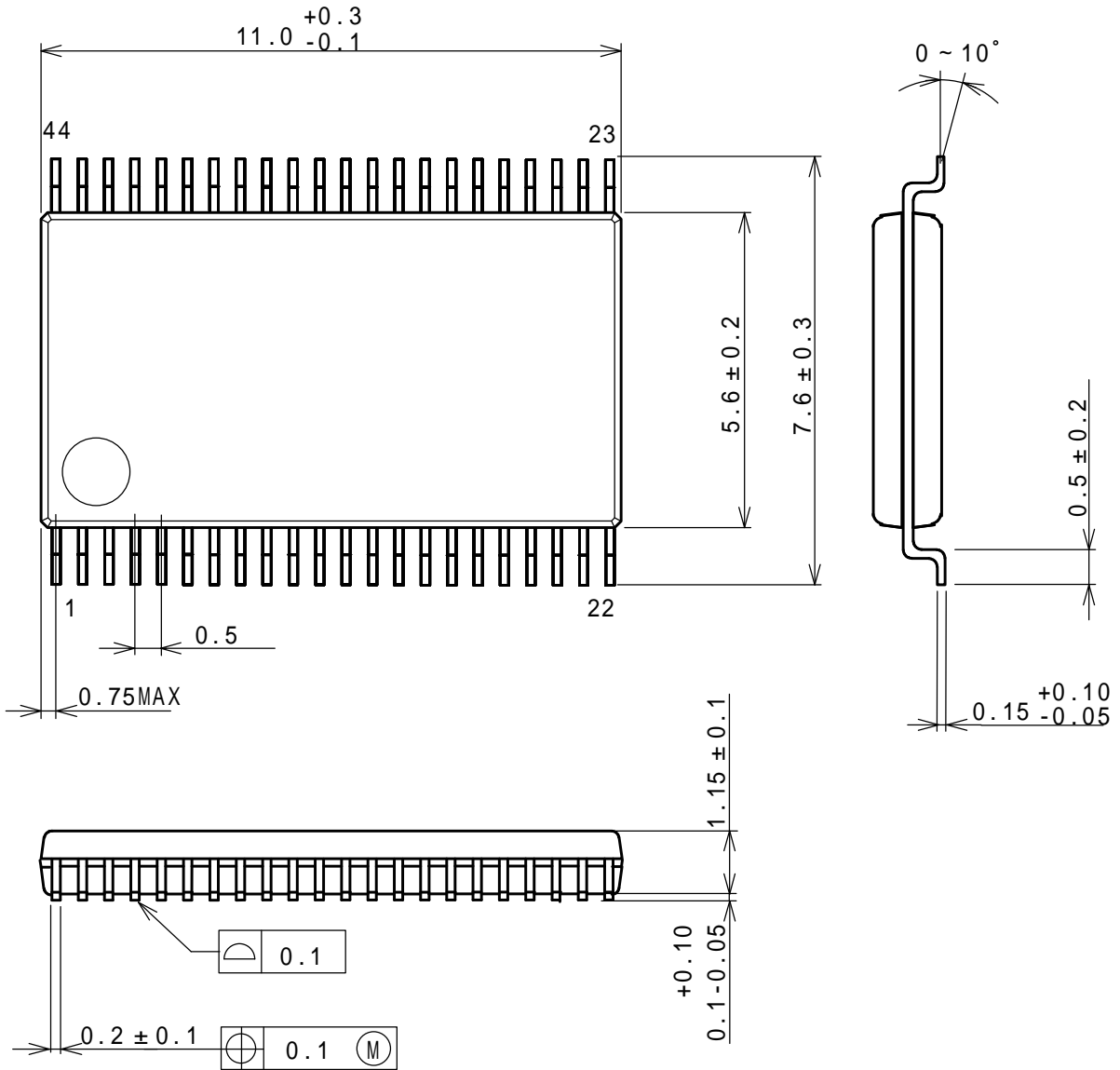
単位 : mm

SSOP32



単位 : mm

SSOP44



TSSOP54

